

CITATION SUB CITATION SUB S



BRUKSANVISNING

/ VIKTIGA SÄKERHETSANVISNINGAR

Kontrollera nätspänningen före användning

Citation-högtalaren har utformats för användning med 100–240 V, 50/60 Hz AC. Anslutning till en annan spänning än den som produkten är avsedd för kan leda till en säkerhets- och brandrisk och kan skada enheten. Om du har frågor om spänningskraven för din specifika modell, eller om nätspänningen i ditt område, bör du kontakta återförsäljaren som sålde enheten innan du ansluter enheten till ett vägguttag.

Använd inte förlängningssladdar

För att undvika säkerhetsrisker ska du endast använda den nätsladd som medföljer enheten.

Vi rekommenderar inte att förlängningssladdar används med denna produkt. Precis som med alla elektriska apparater ska nätsladdar inte läggas under mattor, eller tunga föremål placeras på dem. Skadade nätsladdar ska genast bytas ut av ett auktoriserat servicecenter mot en sladd som motsvarar tillverkarens specifikationer.

Hantera nätsladden försiktigt

När nätsladden dras ut ur ett vägguttag ska du alltid dra i stickkontakten, aldrig i sladden.

Om du inte tänker använda högtalaren under en längre tid bör du dra ut stickkontakten ur vägguttaget.

Öppna inte höljet

Det finns inga delar i denna produkt som användare kan utföra service på. Öppnas höljet kan det medföra en risk för elstötar, och varje ändring av produkten medför att garantin går förlorad. Om vatten råkar komma in i enheten ska du koppla bort den från växelströmskällan omedelbart och rådfråga ett auktoriserat servicecenter.

/ INNEHÅLL

VIKTIGA SÄKERHETSANVISNINGAR.....	2
INTRODUKTION	4
FÖLJANDE INGÅR	5
PRODUKTÖVERSIKT.....	6
KOM IGÅNG	9
SPECIFIKATIONER	12

/ INTRODUCTION

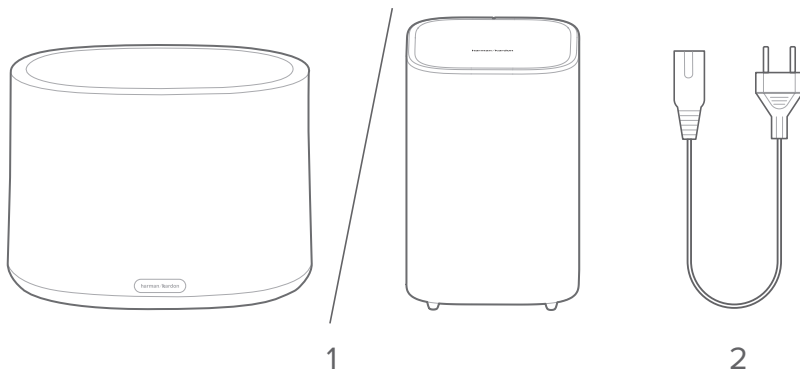
Denna handbok innehåller information om bashögtalaren CITATION SUB & CITATION SUB S. Vi ser gärna att du ägnar några minuter åt att läsa denna bruksanvisning. Den beskriver produkterna och innehåller instruktioner som steg för steg hjälper dig med installationen och att komma igång. Läs alla säkerhetsanvisningar och se till att du förstår dem innan du använder produkten.

Design och specifikationer kan komma att ändras utan att detta meddelas.

Om du har frågor om dessa produkter, dess installation eller användning kan du kontakta din Harman Kardon-återförsäljare eller kundtjänst, eller besöka oss på www.harmankardon.com

/ FÖLJANDE INGÅR

Packa försiktigt upp förpackningen och kontrollera att följande delar finns. Använd inte någon del som skadats utan kontakta din Harman Kardon-återförsäljare eller kundtjänst.



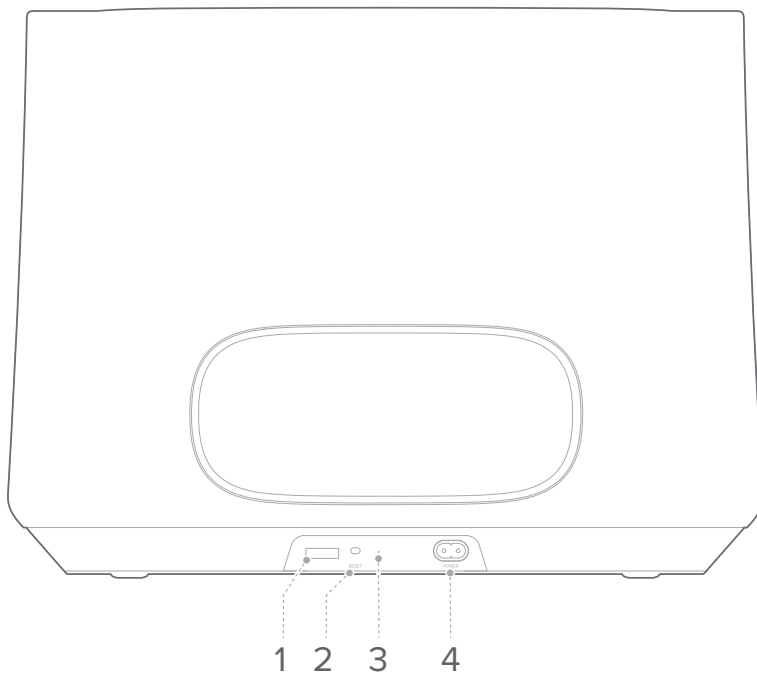
1. Huvudenhet (CITATION SUB / CITATION SUB S)

2. Strömkabel*

*Antal strömkablar och typ av kontakt kan variera beroende på region.

/ PRODUKTÖVERSIKT

Bakre panel (CITATION SUB)



1. SERVICE

- Gäller endast service.

2. RESET

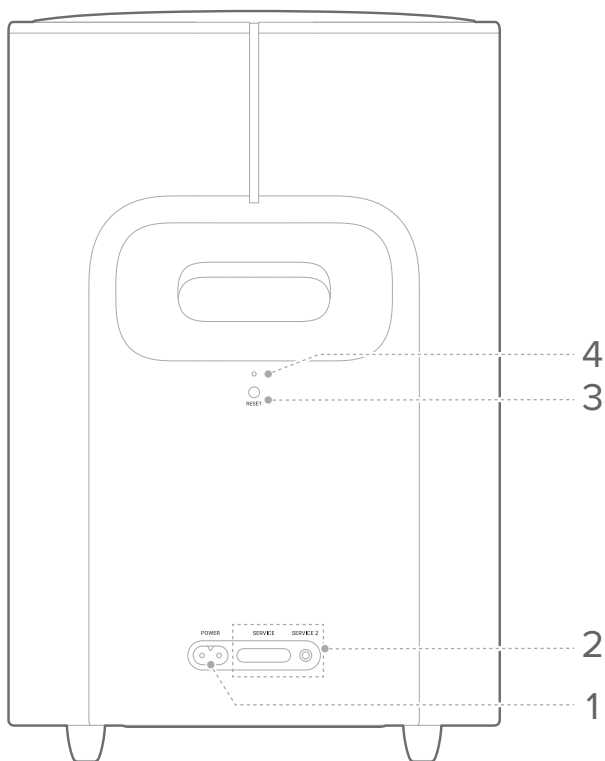
- Håll intryckt i 5 sekunder för att återställa subwoofern.

3. LED-indikator.

4. POWER

- Anslut till strömkällan.

Bakre panel (CITATION SUB S)



1. POWER

- Anslut till strömkällan.

2. SERVICE, SERVICE2

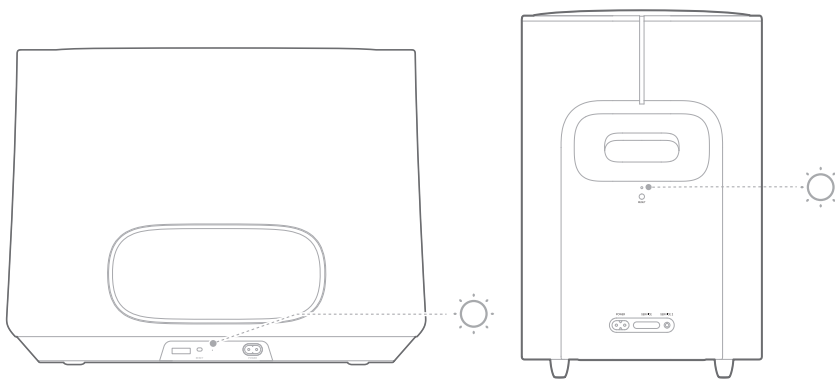
- Gäller endast service.

3. RESET

- Håll intryckt i 5 sekunder för att återställa subwoofern.

4. LED-indikator.

LED-lampans funktioner



☀	Vitt sken (blinkande)	Gå in i ihoppningsläget
☀	Vitt sken (blinkande)	Utom räckhåll/förlorad trådlös anslutning
○	Vitt sken (fast sken i 10 sekunder därefter slocknar lampan)	Trådlöst ansluten till CITATION BAR / MULTIBEAM 700 / ADAPT / TOWER)

/ KOM IGÅNG

Placering

Placera CITATION SUB (S)-subwoofern på ett horisontellt och stabilt underlag nära ett eluttag.

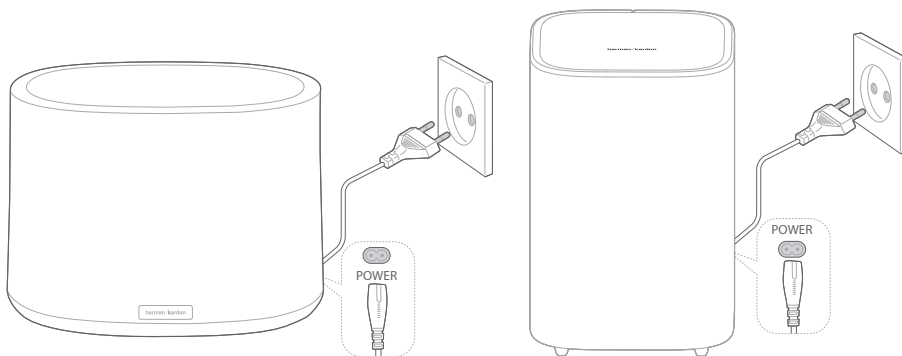
För garanterad anslutning bör avståndet mellan CITATION SUB (S) och CITATION BAR / MULTIBEAM 700 / ADAPT / TOWER vara högst 5 meter.

Slå på din CITATION SUB (S)

OBS:

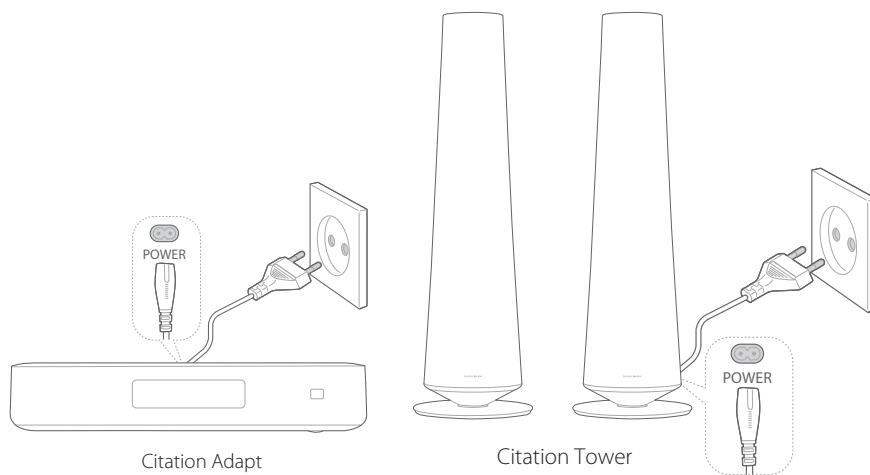
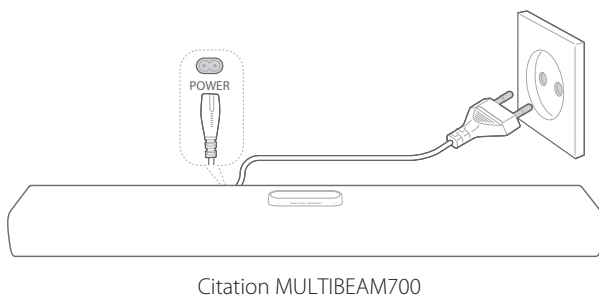
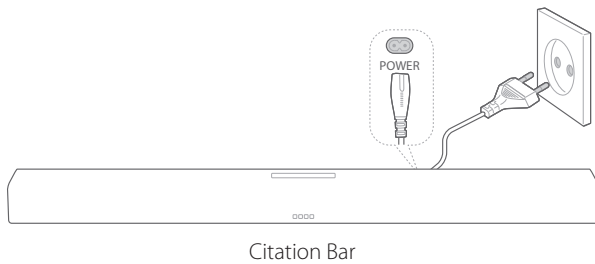
- Använd endast den medföljande strömkabeln.
- Håll alltid i stickkontakten, inte i kabeln, när denna kopplas bort från eluttaget.

Koppla strömkabeln först till **POWER**-kontakten längst ner på högtalaren och sedan till ett eluttag. Subwoofern slås på automatiskt.



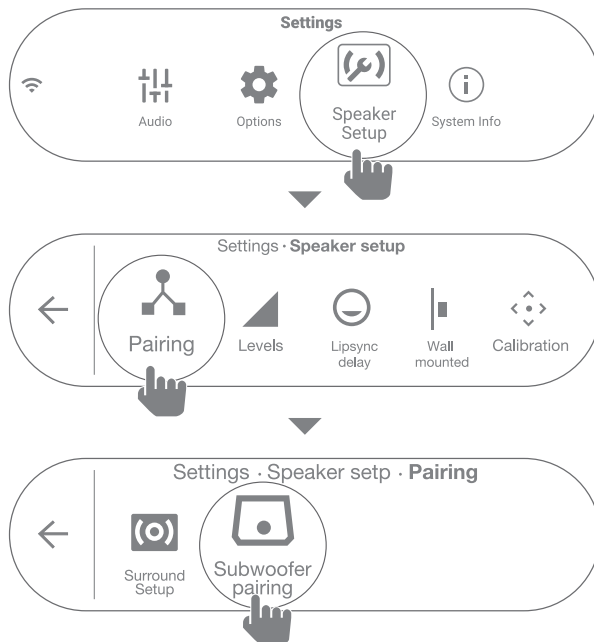
Slå på CITATION BAR / MULTIBEAM 700 / ADAPT / TOWER

Koppla strömkabeln först till **POWER**-kontakten på baksidan av CITATION BAR / MULTIBEAM 700 / ADAPT / TOWER och sedan till ett eluttag.



Ställ in högtalaren

Tryck på **"Speaker Setup"** > **"Pairing"** > **"Subwoofer pairing"** på pekskärmen på CITATION BAR / MULTIBEAM 700 / ADAPT / TOWER TOWER och följ anvisningarna för att slutföra inställningarna.



Om anslutningen misslyckades, flytta subwoofern närmare (högst 5 meter) CITATION BAR / MULTIBEAM 700 / ADAPT / TOWER. Eller tryck på **RESET** för att aktivera ihopparningsläget igen.

För att avbryta inställningen, tryck på **"Subwoofer pairing"** på pekskärmen på CITATION BAR / MULTIBEAM 700 / ADAPT / TOWER igen och följ anvisningarna på skärmen.

/ SPECIFIKATIONER

Modellnamn: CITATION SUB

- Frekvensåtergivning: 35–125 Hz
- Signalbrusförhållande: >80 dB
- Uteffekt: 200W RMS
- Strömförsörjning: 100–240 V AC, 50/60 Hz
- Strömförbrukning i viloläge: <2,0 W
- 5G WiSA sändareffekt: <14 dBm
- 5G WiSA modulering: OFDM, BPSK, QPSK, 16QAM
- 5G WiSA sändarfrequensområde: 5,15–5,35 GHz, 5,47–5,725 GHz, 5,725–5,825 GHz
- Mått (B x H x D): 448 x 340 x 367 mm
- Nettovikt: 14,35 kg
- Förpackningens mått (B x H x D): 530 x 386 x 427 mm
- Förpackningens bruttovikt: 16,75 kg

Modellnamn: CITATION SUB S

- Signal/brus-förhållande: > 80 dB
- Uteffekt: 100 W RMS
- Strömförsörjning: 100 - 240 V ~ 50/60 Hz
- Driftstemperatur: 0 - 45 °C
- 5G WiSA-sändareffekt: < 14 dBm
- 5G WiSA-modulering: OFDM, BPSK, QPSK, 16QAM
- 5G WiSA-sändarens frekvensomfång: 5,15 - 5,35 GHz, 5,47 - 5,725 GHz, 5,725 - 5,825 GHz
- Mått (B x H x D): 248 x 380 x 248 mm
- Vikt: 6,15 kg
- Förpackningens mått (B x H x D): 322 x 430 x 317 mm
- Förpackningens vikt (brutto): 7,63 kg

harman / kardon[®]
by HARMAN